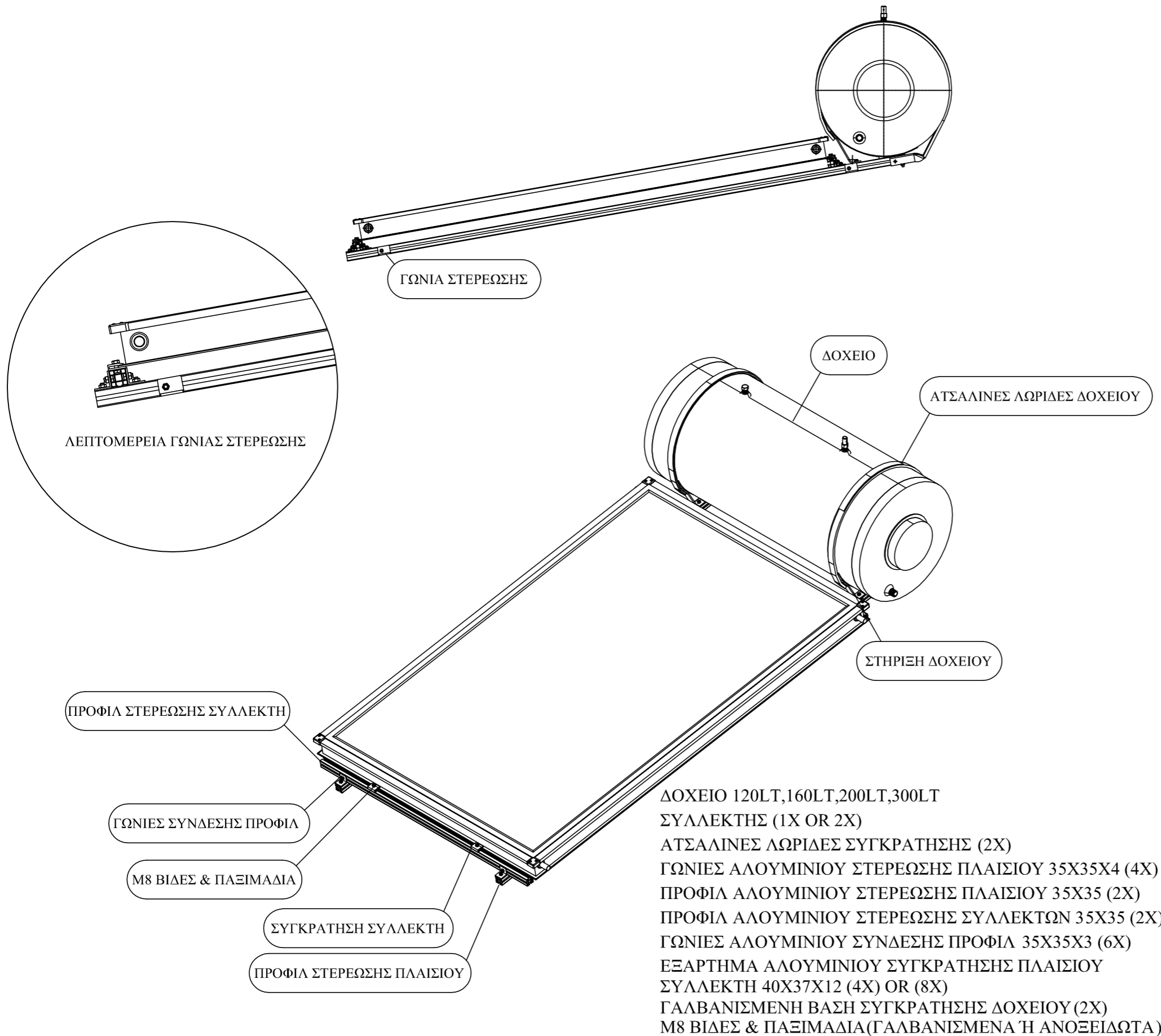


ΕΓΚΑΤΑΣΤΑΣΗ ΗΛΙΑΚΩΝ ΣΥΣΤΗΜΑΤΩΝ
 ΖΕΣΤΟΥ ΝΕΡΟΥ ΤΗΣ ΕΤΑΙΡΕΙΑΣ
 ΗΛΙΟΑΚΜΗ ΓΙΑ ΤΥΦΩΝΕΣ

ΟΝΟΜΑ ΠΡΟΪΟΝΤΟΣ:MEGASUN
 ΠΕΡΙΓΡΑΦΗ ΠΡΟΪΟΝΤΟΣ:ΣΥΣΤΗΜΑ 200LT ΜΕ ΕΝΑ ΠΑΝΕΛ
 ΚΑΤΑΣΚΕΥΑΣΤΗΣ:ΗΛΙΟΑΚΜΗ Α.Ε.

ΚΡΙΤΗΡΙΑ ΣΧΕΔΙΑΣΗΣ ΚΑΙ ΠΕΡΙΟΡΙΣΜΟΙ
 ΓΩΝΙΑ ΣΚΕΠΗΣ: 10°(MIN) - 45°(MAX)
 ΜΕΓΙΣΤΟ ΕΠΙΤΡΕΠΤΟ ΥΨΟΣ ΣΚΕΠΗΣ:8Μ
 ΜΕΓΙΣΤΗ ΦΟΡΤΙΣΗ ΑΝΕΜΟΥ ΚΑΤΗΓΟΡΙΑΣ C
 ΒΑΣΙΚΗ ΤΑΧΥΤΗΤΑ ΑΝΕΜΟΥ VZ=57 M/S VP=70 M/S
 Η ΚΑΤΑΣΚΕΥΗ ΤΗΣ ΣΚΕΠΗΣ ΠΡΕΠΕΙ ΝΑ ΕΙΝΑΙ ΙΚΑΝΗ
 ΩΣΤΕ ΝΑ ΔΙΑΣΦΑΛΙΖΕΙ ΟΤΙ ΜΠΟΡΕΙ ΝΑ ΦΕΡΕΙ ΤΟ
 ΣΥΝΟΛΙΚΟ ΦΟΡΤΙΟ ΠΟΥ ΠΡΟΚΥΠΤΕΙ ΑΠΟ ΤΗΝ
 ΕΓΚΑΤΑΣΤΑΣΗ ΤΟΥ ΗΛΙΑΚΟΥ ΣΥΣΤΗΜΑΤΟΣ ΖΕΣΤΟΥ
 ΝΕΡΟΥ ΣΥΝΟΛΙΚΟΥ ΒΑΡΟΥΣ XX KG (120 LT), XX KG
 (160LT), XX KG(200LT), XX KG (300 LT)
 ΑΚΑΤΑΛΛΗΛΗ ΚΑΤΑΣΚΕΥΗ ΓΙΑ ΕΓΚΑΤΑΣΤΑΣΗ ΣΕ
 ΕΛΕΥΘΕΡΕΣ ΣΤΕΓΕΣ

ΣΗΜΑΝΤΙΚΕΣ ΣΗΜΕΙΩΣΕΙΣ
 ΟΙ ΒΙΔΕΣ ΚΑΙ ΤΑ ΠΑΞΙΜΑΔΙΑ ΓΙΑ ΤΗΝ
 ΣΥΝΑΡΜΟΛΟΓΗΣΗ ΤΟΥ ΔΟΧΕΙΟΥ ΚΑΙ ΤΟΥ ΠΛΑΙΣΙΟΥ
 ΠΑΡΕΧΟΝΤΑΙ ΑΠΟ ΤΟΝ ΚΑΤΑΣΚΕΥΑΣΤΗ.
 ΟΙ ΒΙΔΕΣ ΚΑΙ ΤΑ ΠΑΞΙΜΑΔΙΑ ΓΙΑ ΤΗΝ ΕΓΚΑΤΑΣΤΑΣΗ
 ΤΟΥ ΣΥΣΤΗΜΑΤΟΣ ΣΤΗΝ ΣΤΕΓΗ ΠΑΡΕΧΟΝΤΑΙ ΑΠΟ
 ΤΟΝ ΕΓΚΑΤΑΣΤΑΤΗ ΣΥΜΦΩΝΑ ΜΕ ΤΙΣ ΟΔΗΓΙΕΣ ΤΟΥ
 ΕΓΧΕΙΡΙΔΙΟΥ ΣΥΝΑΡΜΟΛΟΓΗΣΗΣ.
 ΤΟ ΠΛΑΙΣΙΟ, ΤΟ ΔΟΧΕΙΟ ΚΑΙ Ο/ΟΙ ΣΥΛΛΕΚΤΕΣ ΠΡΕΠΕΙ ΝΑ
 ΣΥΝΑΡΜΟΛΟΓΗΘΟΥΝ ΣΥΜΦΩΝΑ ΜΕ ΤΙΣ ΟΔΗΓΙΕΣ ΤΟΥ
 ΕΓΧΕΙΡΙΔΙΟΥ ΠΟΥ ΠΑΡΕΧΕΤΑΙ.
 ΟΛΕΣ ΟΙ ΒΙΔΕΣ ΚΑΙ ΤΑ ΠΑΞΙΜΑΔΙΑ ΠΡΕΠΕΙ ΝΑ ΕΙΝΑΙ
 ΓΑΛΒΑΝΙΣΜΕΝΑ Ή ΑΝΟΞΕΙΔΩΤΑ ΣΥΜΒΑΤΑ ΜΕ ΤΑ ΥΛΙΚΑ
 ΤΗΣ ΣΤΕΓΗΣ.
 ΑΝΤΟΧΕΣ ΣΙΔΗΡΟΥ ΣΥΜΦΩΝΑ ΜΕ (ΕΚΚΡΕΜΕΙ)
 ΥΛΙΚΟ ΚΡΑΜΑΤΟΣ ΑΛΟΥΜΙΝΙΟΥ (ΚΩΔΙΚΟΣ ΕΚΚΡΕΜΕΙ)

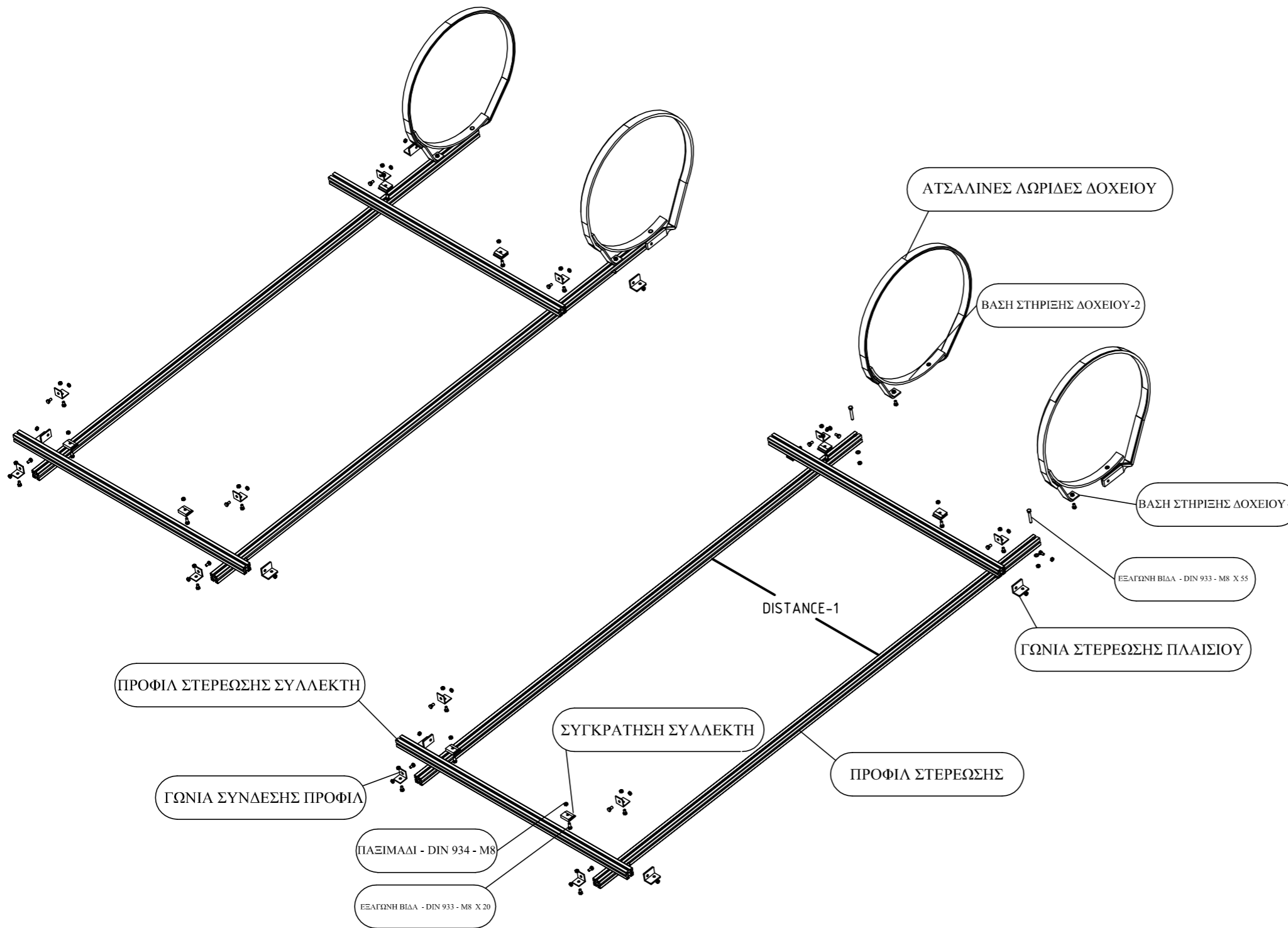


ΕΓΚΑΤΑΣΤΑΣΗ ΗΛΙΑΚΩΝ ΣΥΣΤΗΜΑΤΩΝ
ΖΕΣΤΟΥ ΝΕΡΟΥ ΤΗΣ ΕΤΑΙΡΕΙΑΣ
ΗΛΙΟΑΚΜΗ ΓΙΑ ΤΥΦΩΝΕΣ

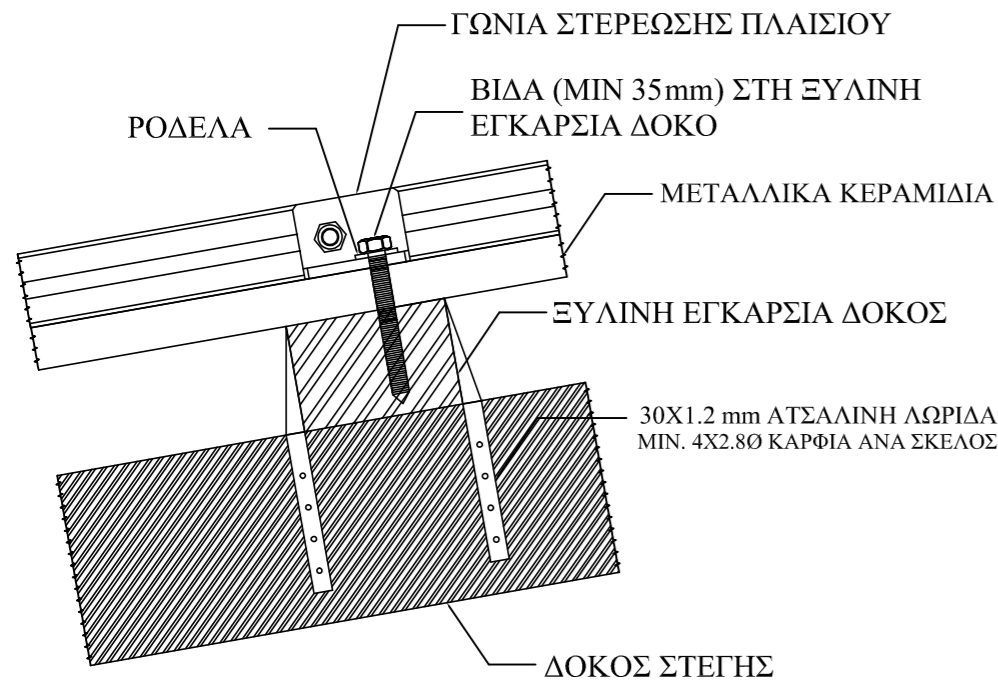
ΟΝΟΜΑ ΠΡΟΪΟΝΤΟΣ: ΠΛΑΙΣΙΟ ΣΤΕΡΕΩΣΗΣ ΗΛΙΑΚΟΥ
ΣΥΣΤΗΜΑΤΟΣ
ΠΕΡΙΓΡΑΦΗ ΠΡΟΪΟΝΤΟΣ: ΠΛΑΙΣΙΟ ΜΟΝΟΥ ΣΥΛΛΕΚΤΗ
ΓΙΑ ΚΥΚΛΩΝΑ
ΚΑΤΑΣΚΕΥΑΣΤΗΣ: ΗΛΙΟΑΚΜΗ Α.Ε.

ΚΡΙΤΗΡΙΑ ΣΧΕΔΙΑΣΗΣ ΚΑΙ ΠΕΡΙΟΡΙΣΜΟΙ
ΓΩΝΙΑ ΣΚΕΠΗΣ: 10°(MIN) - 45°(MAX)
ΜΕΓΙΣΤΟ ΕΠΙΤΡΕΠΤΟ ΥΨΟΣ ΣΚΕΠΗΣ: 8Μ
ΜΕΓΙΣΤΗ ΦΟΡΤΙΣΗ ΑΝΕΜΟΥ ΚΑΤΗΓΟΡΙΑΣ C
ΒΑΣΙΚΗ ΤΑΧΥΤΗΤΑ ΑΝΕΜΟΥ VZ=57 M/S VP=70 M/S
Η ΚΑΤΑΣΚΕΥΗ ΤΗΣ ΣΚΕΠΗΣ ΠΡΕΠΕΙ ΝΑ ΕΙΝΑΙ ΙΚΑΝΗ
ΩΣΤΕ ΝΑ ΔΙΑΣΦΑΛΙΖΕΙ ΟΤΙ ΜΠΟΡΕΙ ΝΑ ΦΕΡΕΙ ΤΟ
ΣΥΝΟΛΙΚΟ ΦΟΡΤΙΟ ΠΟΥ ΠΡΟΚΥΠΤΕΙ ΑΠΟ ΤΗΝ
ΕΓΚΑΤΑΣΤΑΣΗ ΤΟΥ ΗΛΙΑΚΟΥ ΣΥΣΤΗΜΑΤΟΣ ΖΕΣΤΟΥ
ΝΕΡΟΥ ΣΥΝΟΛΙΚΟΥ ΒΑΡΟΥΣ XX KG (120 LT), XX KG
(160LT), XX KG(200LT), XX KG (300 LT)
ΑΚΑΤΑΛΛΗΛΗ ΚΑΤΑΣΚΕΥΗ ΓΙΑ ΕΓΚΑΤΑΣΤΑΣΗ ΣΕ
ΕΛΕΥΘΕΡΕΣ ΣΤΕΓΕΣ

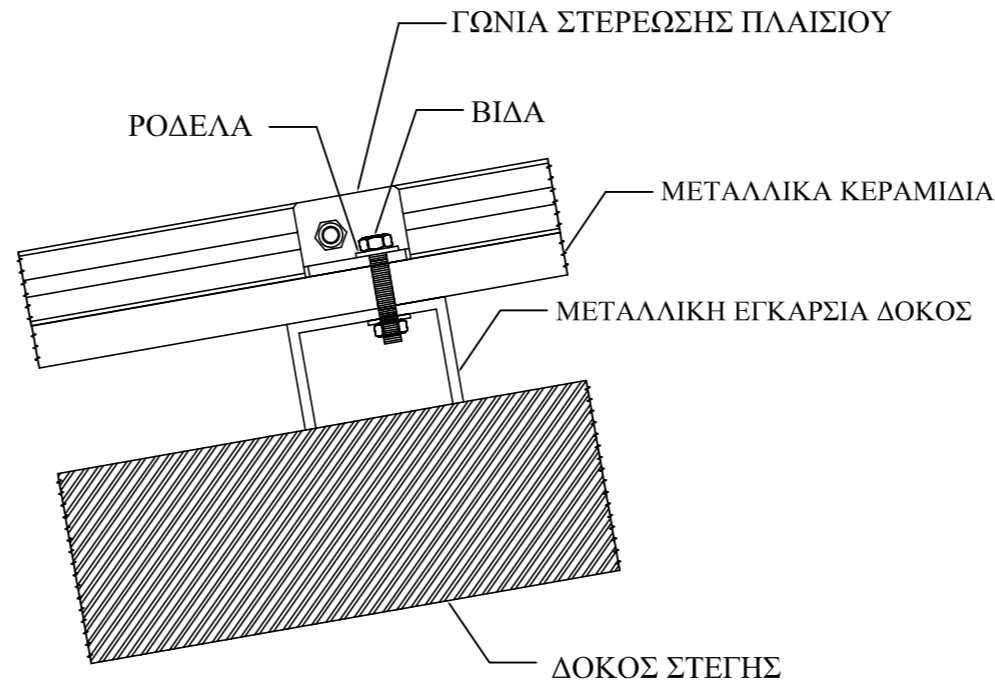
ΣΗΜΑΝΤΙΚΕΣ ΣΗΜΕΙΩΣΕΙΣ
ΟΙ ΒΙΔΕΣ ΚΑΙ ΤΑ ΠΑΞΙΜΑΔΙΑ ΓΙΑ ΤΗΝ
ΣΥΝΑΡΜΟΛΟΓΗΣΗ ΤΟΥ ΔΟΧΕΙΟΥ ΚΑΙ ΤΟΥ ΠΛΑΙΣΙΟΥ
ΠΑΡΕΧΟΝΤΑΙ ΑΠΟ ΤΟΝ ΚΑΤΑΣΚΕΥΑΣΤΗ.
ΟΙ ΒΙΔΕΣ ΚΑΙ ΤΑ ΠΑΞΙΜΑΔΙΑ ΓΙΑ ΤΗΝ ΕΓΚΑΤΑΣΤΑΣΗ
ΤΟΥ ΣΥΣΤΗΜΑΤΟΣ ΣΤΗΝ ΣΤΕΓΗ ΠΑΡΕΧΟΝΤΑΙ ΑΠΟ
ΤΟΝ ΕΓΚΑΤΑΣΤΑΤΗ ΣΥΜΦΩΝΑ ΜΕ ΤΙΣ ΟΔΗΓΙΕΣ ΤΟΥ
ΕΓΧΕΙΡΙΔΙΟΥ ΣΥΝΑΡΜΟΛΟΓΗΣΗΣ.
ΤΟ ΠΛΑΙΣΙΟ, ΤΟ ΔΟΧΕΙΟ ΚΑΙ Ο/ΟΙ ΣΥΛΛΕΚΤΕΣ ΠΡΕΠΕΙ ΝΑ
ΣΥΝΑΡΜΟΛΟΓΗΘΟΥΝ ΣΥΜΦΩΝΑ ΜΕ ΤΙΣ ΟΔΗΓΙΕΣ ΤΟΥ
ΕΓΧΕΙΡΙΔΙΟΥ ΠΟΥ ΠΑΡΕΧΕΤΑΙ.
ΟΛΕΣ ΟΙ ΒΙΔΕΣ ΚΑΙ ΤΑ ΠΑΞΙΜΑΔΙΑ ΠΡΕΠΕΙ ΝΑ ΕΙΝΑΙ
ΓΑΛΒΑΝΙΣΜΕΝΑ Ή ΑΝΟΞΕΙΔΩΤΑ ΣΥΜΒΑΤΑ ΜΕ ΤΑ ΥΛΙΚΑ
ΤΗΣ ΣΤΕΓΗΣ.
ΑΝΤΟΧΕΣ ΣΙΔΗΡΟΥ ΣΥΜΦΩΝΑ ΜΕ (ΕΚΚΡΕΜΕΙ)
ΥΛΙΚΟ ΚΡΑΜΑΤΟΣ ΑΛΟΥΜΙΝΙΟΥ (ΚΩΔΙΚΟΣ ΕΚΚΡΕΜΕΙ)
ΠΡΟΣΟΧΗ ΚΑΤΑ ΤΗΝ ΕΓΚΑΤΑΣΤΑΣΗ Η ΑΠΟΣΤΑΣΗ
DISTANCE-1 ΝΑ ΕΙΝΑΙ 900mm(±50 mm)



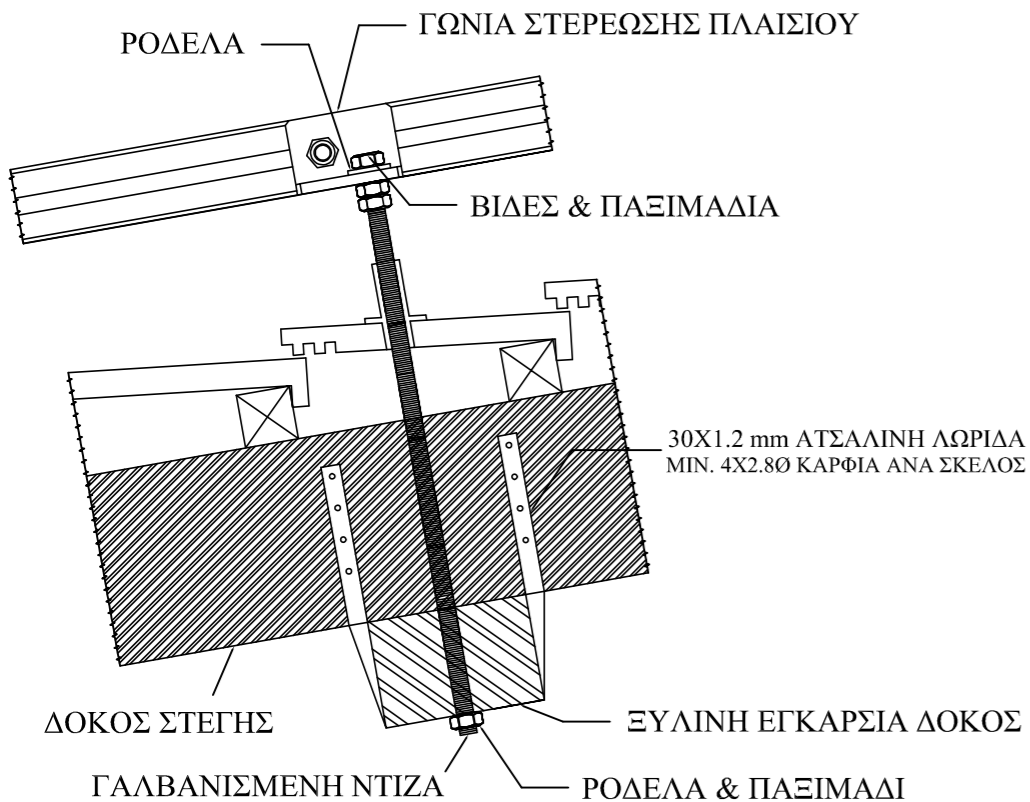
ΓΩΝΙΕΣ ΑΛΟΥΜΙΝΙΟΥ ΣΤΕΡΕΩΣΗΣ ΠΛΑΙΣΙΟΥ 35X35X4 L=50 mm(4X)
ΠΡΟΦΙΛ ΑΛΟΥΜΙΝΙΟΥ ΣΤΕΡΕΩΣΗΣ ΠΛΑΙΣΙΟΥ 35X35 (2X) L=2360 mm
ΠΡΟΦΙΛ ΑΛΟΥΜΙΝΙΟΥ ΣΤΕΡΕΩΣΗΣ ΣΥΛΛΕΚΤΩΝ 35X35 (2X) L=1000mm ΓΙΑ
ΔΟΧΕΙΟ ΧΩΡΗΤΙΚΟΤΗΤΑΣ 120LT,160LT,200LT Ή L=1800mm ΓΙΑ ΔΟΧΕΙΟ
ΧΩΡΗΤΙΚΟΤΗΤΑΣ 300LT ΜΕ 2 ΣΥΛΛΕΚΤΕΣ
ΓΩΝΙΕΣ ΑΛΟΥΜΙΝΙΟΥ ΣΥΝΔΕΣΗΣ ΠΡΟΦΙΛ 35X35X3 (6X)
ΕΞΑΡΤΗΜΑ ΑΛΟΥΜΙΝΙΟΥ ΣΥΓΚΡΑΤΗΣΗΣ ΠΛΑΙΣΙΟΥ ΣΥΛΛΕΚΤΗ 40X37X12
(4X) ΓΙΑ ΧΩΡΗΤΙΚΟΤΗΤΑ ΔΟΧΕΙΟΥ ΩΣ 200LT Ή (8X) ΓΙΑ ΧΩΡΗΤΙΚΟΤΗΤΑ
ΔΟΧΕΙΟΥ 300LT ΜΕ 2 ΣΥΛΛΕΚΤΕΣ
ΓΑΛΒΑΝΙΣΜΕΝΗ ΒΑΣΗ ΣΥΓΚΡΑΤΗΣΗΣ ΔΟΧΕΙΟΥ -1(2X)
ΓΑΛΒΑΝΙΣΜΕΝΗ ΒΑΣΗ ΣΥΓΚΡΑΤΗΣΗΣ ΔΟΧΕΙΟΥ -2(2X)
ΑΤΣΑΛΙΝΕΣ ΛΩΡΙΔΕΣ ΣΥΓΚΡΑΤΗΣΗΣ (2X) L=1600 mm
M8 ΒΙΔΕΣ & ΠΑΞΙΜΑΔΙΑ(ΓΑΛΒΑΝΙΣΜΕΝΑ Ή ΑΝΟΞΕΙΔΩΤΑ)



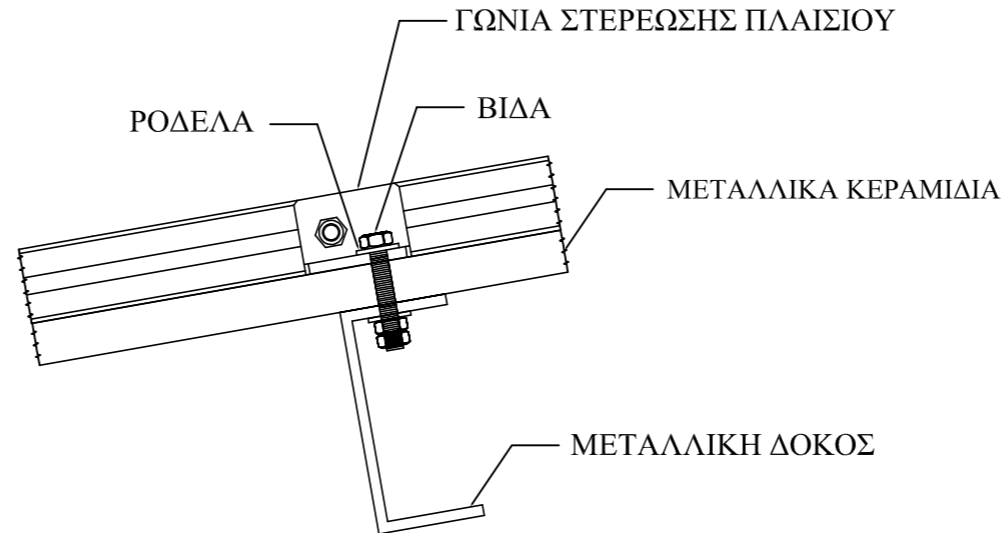
ΣΤΕΓΗ ΜΕ ΞΥΛΙΝΑ ΔΟΚΑΡΙΑ



ΣΤΕΓΗ ΜΕ ΣΙΔΕΡΕΝΙΑ ΔΟΚΑΡΙΑ



ΣΤΕΓΗ ΜΕ ΚΕΡΑΜΙΔΙΑ ΚΑΙ ΞΥΛΙΝΑ ΔΟΚΑΡΙΑ



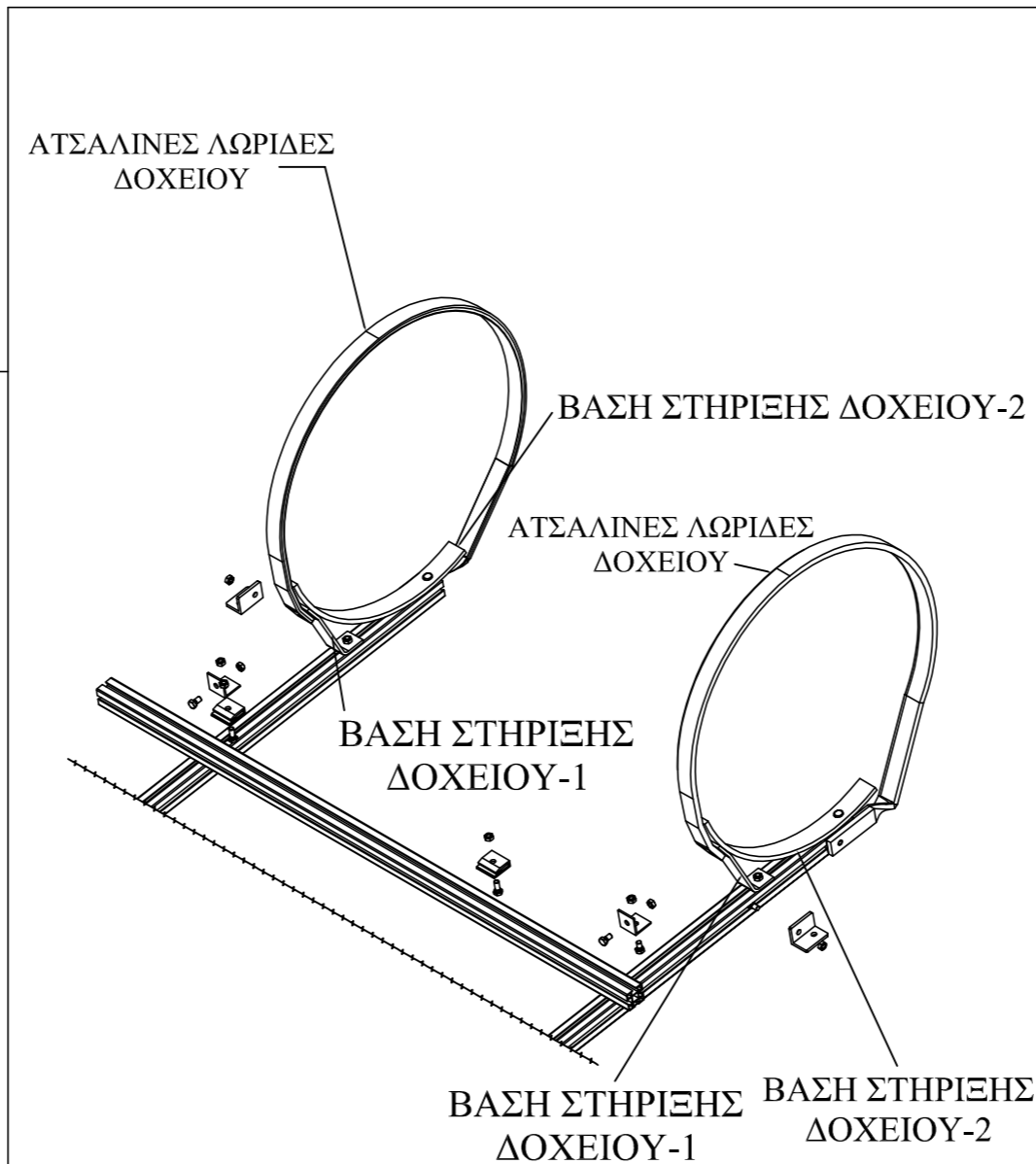
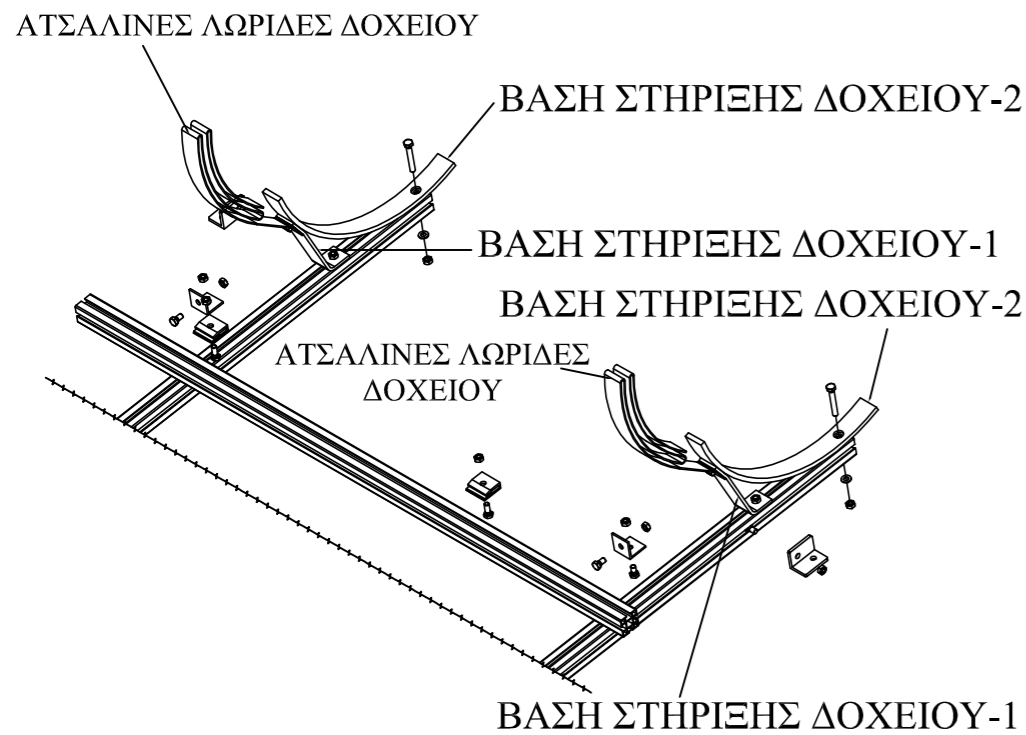
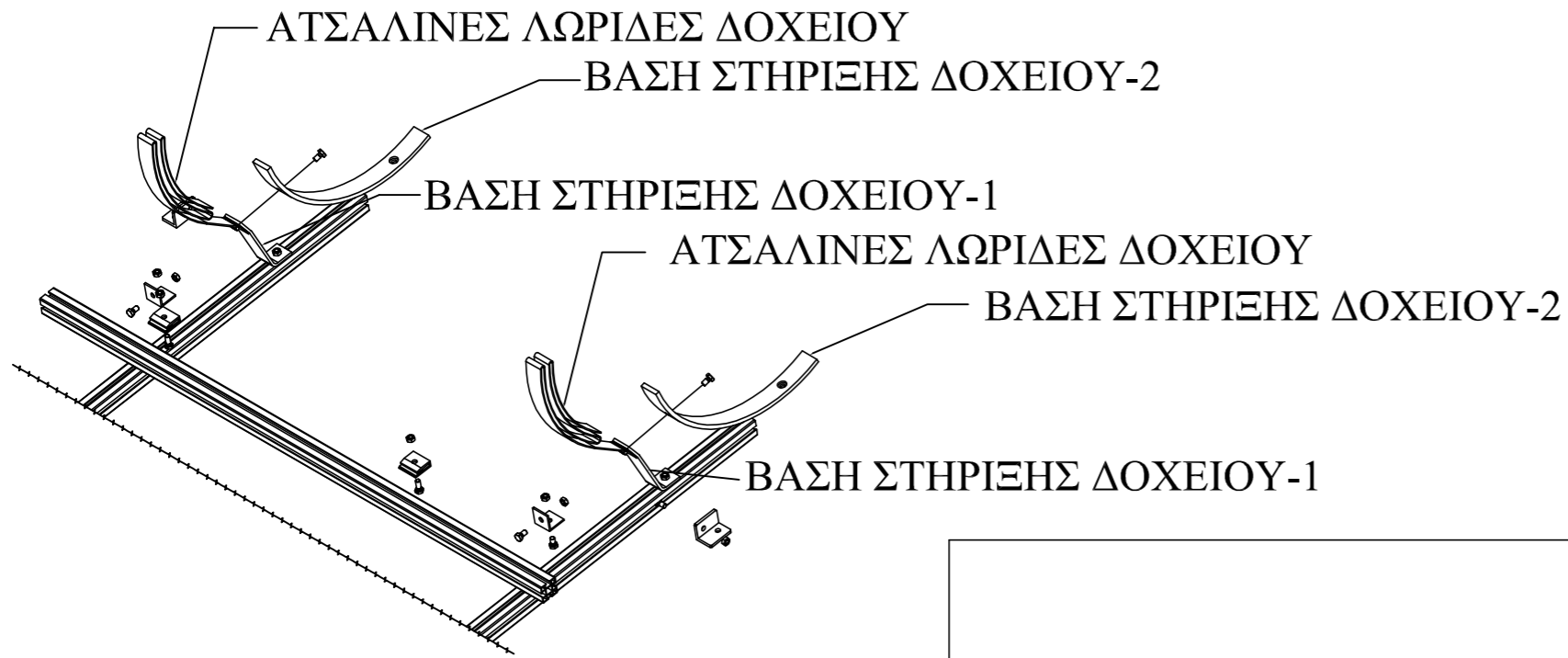
ΣΤΕΓΗ ΜΕΤΑΛΛΙΚΗΣ ΚΑΤΑΣΚΕΥΗΣ

ΛΕΠΤΟΜΕΡΕΙΑ ΣΤΗΡΙΞΗΣ ΠΛΑΙΣΙΟΥ ΗΛΙΑΚΟΥ ΣΥΣΤΗΜΑΤΟΣ ΓΙΑ ΚΥΚΛΩΝΕΣ

ΟΝΟΜΑ ΠΡΟΪΟΝΤΟΣ: ΜΕΓΑΣUN
ΠΕΡΙΓΡΑΦΗ ΠΡΟΪΟΝΤΟΣ: ΛΕΠΤΟΜΕΡΕΙΑ ΣΤΕΡΕΩΣΗΣ ΠΛΑΙΣΙΟΥ ΗΛΙΑΚΟΥ ΣΥΣΤΗΜΑΤΟΣ ΓΙΑ ΚΥΚΛΩΝΕΣ ΚΑΤΑΣΚΕΥΑΣΤΗΣ: ΗΛΙΟΑΚΜΗ Α.Ε.

ΚΡΙΤΗΡΙΑ ΣΧΕΔΙΑΣΗΣ ΚΑΙ ΠΕΡΙΟΡΙΣΜΟΙ
ΓΩΝΙΑ ΣΚΕΠΗΣ: 10°(ΜΙΝ) - 45°(ΜΑΧ)
ΜΕΓΙΣΤΟ ΕΠΙΤΡΕΠΤΟ ΥΨΟΣ ΣΚΕΠΗΣ :8Μ
ΜΕΓΙΣΤΗ ΦΟΡΤΙΣΗ ΑΝΕΜΟΥ ΚΑΤΗΓΟΡΙΑΣ C
ΒΑΣΙΚΗ ΤΑΧΥΤΗΤΑ ΑΝΕΜΟΥ VZ=57 Μ/S VP=70 Μ/S
Η ΚΑΤΑΣΚΕΥΗ ΤΗΣ ΣΚΕΠΗΣ ΠΡΕΠΕΙ ΝΑ ΕΙΝΑΙ ΙΚΑΝΗ ΩΣΤΕ ΝΑ ΔΙΑΣΦΑΛΙΖΕΙ ΟΤΙ ΜΠΟΡΕΙ ΝΑ ΦΕΡΕΙ ΤΟ ΣΥΝΟΛΙΚΟ ΦΟΡΤΙΟ ΠΟΥ ΠΡΟΚΥΠΤΕΙ ΑΠΟ ΤΗΝ ΕΓΚΑΤΑΣΤΑΣΗ ΤΟΥ ΗΛΙΑΚΟΥ ΣΥΣΤΗΜΑΤΟΣ ΖΕΣΤΟΥ ΝΕΡΟΥ ΣΥΝΟΛΙΚΟΥ ΒΑΡΟΥΣ XX ΚG (120 LT), XX ΚG (160LT), XX ΚG(200LT), XX ΚG (300 LT)
ΑΚΑΤΑΛΛΗΛΗ ΚΑΤΑΣΚΕΥΗ ΓΙΑ ΕΓΚΑΤΑΣΤΑΣΗ ΣΕ ΕΛΕΥΘΕΡΕΣ ΣΤΕΓΕΣ

ΣΗΜΑΝΤΙΚΕΣ ΣΗΜΕΙΩΣΕΙΣ
ΟΙ ΒΙΔΕΣ ΚΑΙ ΤΑ ΠΑΞΙΜΑΔΙΑ ΓΙΑ ΤΗΝ ΣΥΝΑΡΜΟΛΟΓΗΣΗ ΤΟΥ ΔΟΧΕΙΟΥ ΚΑΙ ΤΟΥ ΠΛΑΙΣΙΟΥ ΠΑΡΕΧΟΝΤΑΙ ΑΠΟ ΤΟΝ ΚΑΤΑΣΚΕΥΑΣΤΗ.
ΟΙ ΒΙΔΕΣ ΚΑΙ ΤΑ ΠΑΞΙΜΑΔΙΑ ΓΙΑ ΤΗΝ ΕΓΚΑΤΑΣΤΑΣΗ ΤΟΥ ΣΥΣΤΗΜΑΤΟΣ ΣΤΗΝ ΣΤΕΓΗ ΠΑΡΕΧΟΝΤΑΙ ΑΠΟ ΤΟΝ ΕΓΚΑΤΑΣΤΑΤΗ ΣΥΜΦΩΝΑ ΜΕ ΤΙΣ ΟΔΗΓΙΕΣ ΤΟΥ ΕΓΧΕΙΡΙΔΙΟΥ ΣΥΝΑΡΜΟΛΟΓΗΣΗΣ.
Ο ΠΛΑΙΣΙΟ, ΤΟ ΔΟΧΕΙΟ ΚΑΙ Ο/ΟΙ ΣΥΛΛΕΚΤΕΣ ΠΡΕΠΕΙ ΝΑ ΣΥΝΑΡΜΟΛΟΓΗΘΟΥΝ ΣΥΜΦΩΝΑ ΜΕ ΤΙΣ ΟΔΗΓΙΕΣ ΤΟΥ ΕΓΧΕΙΡΙΔΙΟΥ ΠΟΥ ΠΑΡΕΧΕΤΑΙ.
ΟΛΕΣ ΟΙ ΒΙΔΕΣ ΚΑΙ ΤΑ ΠΑΞΙΜΑΔΙΑ ΠΡΕΠΕΙ ΝΑ ΕΙΝΑΙ ΓΑΛΒΑΝΙΣΜΕΝΑ Ή ΑΝΟΞΕΙΔΩΤΑ ΣΥΜΒΑΤΑ ΜΕ ΤΑ ΥΛΙΚΑ ΤΗΣ ΣΤΕΓΗΣ.
ΑΝΤΟΧΕΣ ΣΙΔΗΡΟΥ ΣΥΜΦΩΝΑ ΜΕ (ΕΚΚΡΕΜΕΙ) ΥΛΙΚΟ ΚΡΑΜΑΤΟΣ ΑΛΟΥΜΙΝΙΟΥ (ΚΩΔΙΚΟΣ ΕΚΚΡΕΜΕΙ)

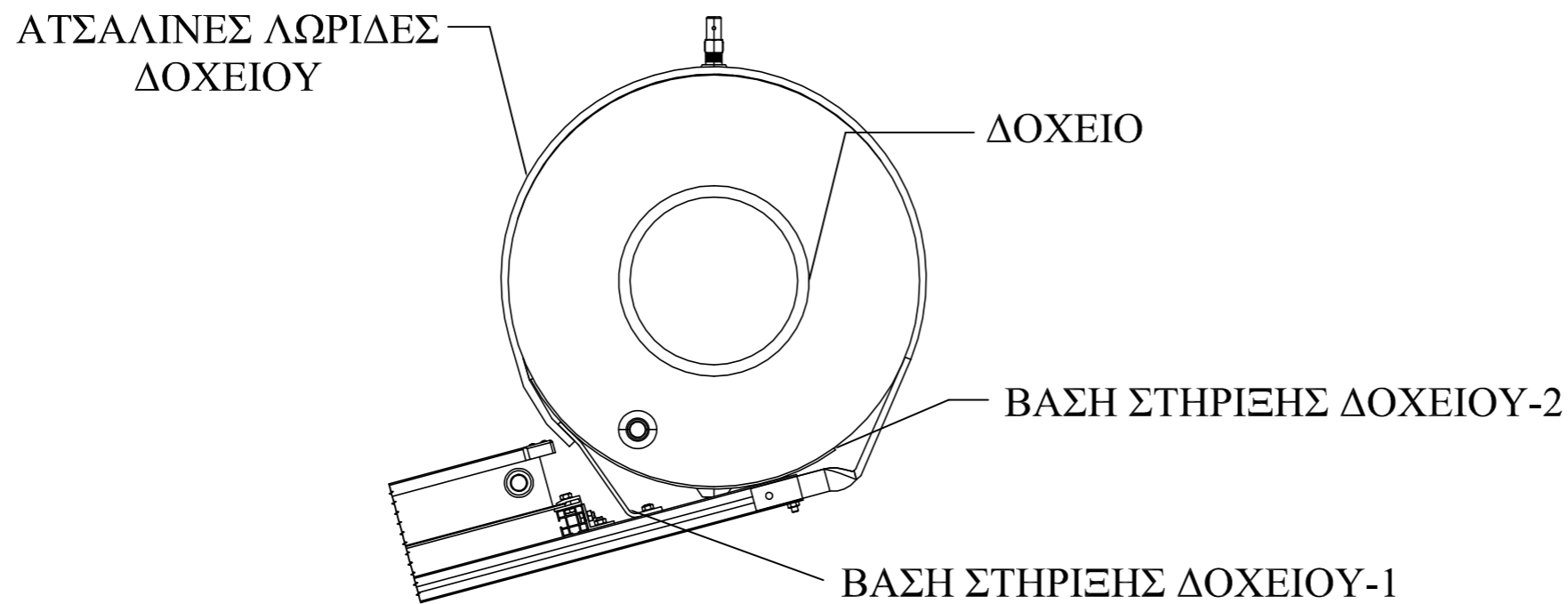
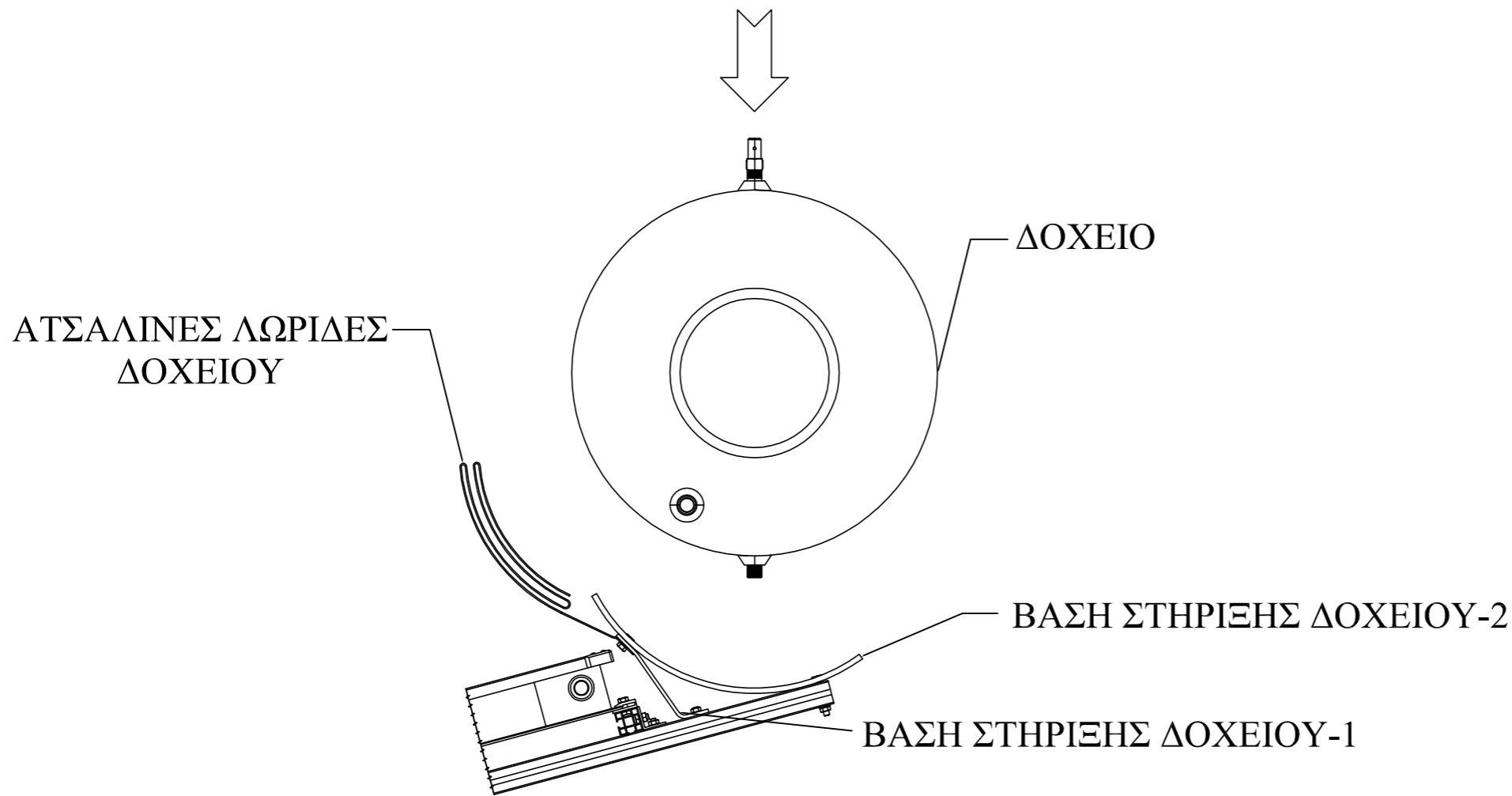


ΛΕΠΤΟΜΕΡΕΙΑ ΣΤΗΡΙΞΗΣ ΔΟΧΕΙΟΥ ΗΛΙΑΚΟΥ ΣΥΣΤΗΜΑΤΟΣ ΓΙΑ ΚΥΚΛΩΝΕΣ

ΟΝΟΜΑ ΠΡΟΪΟΝΤΟΣ: MEGASUN
ΠΕΡΙΓΡΑΦΗ ΠΡΟΪΟΝΤΟΣ: ΛΕΠΤΟΜΕΡΕΙΑ ΣΤΕΡΕΩΣΗΣ ΔΟΧΕΙΟΥ ΗΛΙΑΚΟΥ ΣΥΣΤΗΜΑΤΟΣ ΓΙΑ ΚΥΚΛΩΝΕΣ ΚΑΤΑΣΚΕΥΑΣΤΗΣ: ΗΛΙΟΑΚΜΗ Α.Ε.

ΚΡΙΤΗΡΙΑ ΣΧΕΔΙΑΣΗΣ ΚΑΙ ΠΕΡΙΟΡΙΣΜΟΙ
ΓΩΝΙΑ ΣΚΕΠΗΣ: 10°(MIN) - 45°(MAX)
ΜΕΓΙΣΤΟ ΕΠΙΤΡΕΠΤΟ ΥΨΟΣ ΣΚΕΠΗΣ :8Μ
ΜΕΓΙΣΤΗ ΦΟΡΤΙΣΗ ΑΝΕΜΟΥ ΚΑΤΗΓΟΡΙΑΣ C
ΒΑΣΙΚΗ ΤΑΧΥΤΗΤΑ ΑΝΕΜΟΥ VZ=57 M/S VP=70 M/S
Η ΚΑΤΑΣΚΕΥΗ ΤΗΣ ΣΚΕΠΗΣ ΠΡΕΠΕΙ ΝΑ ΕΙΝΑΙ ΙΚΑΝΗ ΩΣΤΕ ΝΑ ΔΙΑΣΦΑΛΙΖΕΙ ΟΤΙ ΜΠΟΡΕΙ ΝΑ ΦΕΡΕΙ ΤΟ ΣΥΝΟΛΙΚΟ ΦΟΡΤΙΟ ΠΟΥ ΠΡΟΚΥΠΤΕΙ ΑΠΟ ΤΗΝ ΕΓΚΑΤΑΣΤΑΣΗ ΤΟΥ ΗΛΙΑΚΟΥ ΣΥΣΤΗΜΑΤΟΣ ΖΕΣΤΟΥ ΝΕΡΟΥ ΣΥΝΟΛΙΚΟΥ ΒΑΡΟΥΣ XX KG (120 LT), XX KG (160LT), XX KG(200LT), XX KG (300 LT)
ΑΚΑΤΑΛΛΗΛΗ ΚΑΤΑΣΚΕΥΗ ΓΙΑ ΕΓΚΑΤΑΣΤΑΣΗ ΣΕ ΕΛΕΥΘΕΡΕΣ ΣΤΕΓΕΣ

ΣΗΜΑΝΤΙΚΕΣ ΣΗΜΕΙΩΣΕΙΣ
ΟΙ ΒΙΔΕΣ ΚΑΙ ΤΑ ΠΑΞΙΜΑΔΙΑ ΓΙΑ ΤΗΝ ΣΥΝΑΡΜΟΛΟΓΗΣΗ ΤΟΥ ΔΟΧΕΙΟΥ ΚΑΙ ΤΟΥ ΠΛΑΙΣΙΟΥ ΠΑΡΕΧΟΝΤΑΙ ΑΠΟ ΤΟΝ ΚΑΤΑΣΚΕΥΑΣΤΗ.
ΟΙ ΒΙΔΕΣ ΚΑΙ ΤΑ ΠΑΞΙΜΑΔΙΑ ΓΙΑ ΤΗΝ ΕΓΚΑΤΑΣΤΑΣΗ ΤΟΥ ΣΥΣΤΗΜΑΤΟΣ ΣΤΗΝ ΣΤΕΓΗ ΠΑΡΕΧΟΝΤΑΙ ΑΠΟ ΤΟΝ ΕΓΚΑΤΑΣΤΑΤΗ ΣΥΜΦΩΝΑ ΜΕ ΤΙΣ ΟΔΗΓΙΕΣ ΤΟΥ ΕΓΧΕΙΡΙΔΙΟΥ ΣΥΝΑΡΜΟΛΟΓΗΣΗΣ.
Ο ΠΛΑΙΣΙΟ, ΤΟ ΔΟΧΕΙΟ ΚΑΙ Ο/ΟΙ ΣΥΛΛΕΚΤΕΣ ΠΡΕΠΕΙ ΝΑ ΣΥΝΑΡΜΟΛΟΓΗΘΟΥΝ ΣΥΜΦΩΝΑ ΜΕ ΤΙΣ ΟΔΗΓΙΕΣ ΤΟΥ ΕΓΧΕΙΡΙΔΙΟΥ ΠΟΥ ΠΑΡΕΧΕΤΑΙ.
ΟΛΕΣ ΟΙ ΒΙΔΕΣ ΚΑΙ ΤΑ ΠΑΞΙΜΑΔΙΑ ΠΡΕΠΕΙ ΝΑ ΕΙΝΑΙ ΓΑΛΒΑΝΙΣΜΕΝΑ Ή ΑΝΟΞΕΙΩΔΗ ΣΥΜΒΑΤΑ ΜΕ ΤΑ ΥΛΙΚΑ ΤΗΣ ΣΤΕΓΗΣ.
ΑΝΤΟΧΕΣ ΣΙΔΗΡΟΥ ΣΥΜΦΩΝΑ ΜΕ (ΕΚΚΡΕΜΕΙ) ΥΛΙΚΟ ΚΡΑΜΑΤΟΣ ΑΛΟΥΜΙΝΙΟΥ (ΚΩΔΙΚΟΣ ΕΚΚΡΕΜΕΙ)



ΛΕΠΤΟΜΕΡΕΙΑ ΣΤΗΡΙΞΗΣ ΔΟΧΕΙΟΥ ΗΛΙΑΚΟΥ ΣΥΣΤΗΜΑΤΟΣ ΓΙΑ ΚΥΚΛΩΝΕΣ

ΟΝΟΜΑ ΠΡΟΪΟΝΤΟΣ: ΜΕΓΑΣUN
 ΠΕΡΙΓΡΑΦΗ ΠΡΟΪΟΝΤΟΣ: ΛΕΠΤΟΜΕΡΕΙΑ ΣΤΕΡΕΩΣΗΣ ΔΟΧΕΙΟΥ ΗΛΙΑΚΟΥ ΣΥΣΤΗΜΑΤΟΣ ΓΙΑ ΚΥΚΛΩΝΕΣ
 ΚΑΤΑΣΚΕΥΑΣΤΗΣ: ΗΛΙΟΑΚΜΗ Α.Ε.

ΚΡΙΤΗΡΙΑ ΣΧΕΔΙΑΣΗΣ ΚΑΙ ΠΕΡΙΟΡΙΣΜΟΙ
 ΓΩΝΙΑ ΣΚΕΠΗΣ: 10°(MIN) - 45°(MAX)
 ΜΕΓΙΣΤΟ ΕΠΙΤΡΕΠΤΟ ΥΨΟΣ ΣΚΕΠΗΣ :8Μ
 ΜΕΓΙΣΤΗ ΦΟΡΤΙΣΗ ΑΝΕΜΟΥ ΚΑΤΗΓΟΡΙΑΣ C
 ΒΑΣΙΚΗ ΤΑΧΥΤΗΤΑ ΑΝΕΜΟΥ VZ=57 M/S VP=70 M/S
 Η ΚΑΤΑΣΚΕΥΗ ΤΗΣ ΣΚΕΠΗΣ ΠΡΕΠΕΙ ΝΑ ΕΙΝΑΙ ΙΚΑΝΗ ΩΣΤΕ ΝΑ ΔΙΑΣΦΑΛΙΖΕΙ ΟΤΙ ΜΠΟΡΕΙ ΝΑ ΦΕΡΕΙ ΤΟ ΣΥΝΟΛΙΚΟ ΦΟΡΤΙΟ ΠΟΥ ΠΡΟΚΥΠΤΕΙ ΑΠΟ ΤΗΝ ΕΓΚΑΤΑΣΤΑΣΗ ΤΟΥ ΗΛΙΑΚΟΥ ΣΥΣΤΗΜΑΤΟΣ ΖΕΣΤΟΥ ΝΕΡΟΥ ΣΥΝΟΛΙΚΟΥ ΒΑΡΟΥΣ XX KG (120 LT), XX KG (160LT), XX KG(200LT), XX KG (300 LT)
 ΑΚΑΤΑΛΛΗΛΗ ΚΑΤΑΣΚΕΥΗ ΓΙΑ ΕΓΚΑΤΑΣΤΑΣΗ ΣΕ ΕΛΕΥΘΕΡΕΣ ΣΤΕΓΕΣ

ΣΗΜΑΝΤΙΚΕΣ ΣΗΜΕΙΩΣΕΙΣ
 ΟΙ ΒΙΔΕΣ ΚΑΙ ΤΑ ΠΑΞΙΜΑΔΙΑ ΓΙΑ ΤΗΝ ΣΥΝΑΡΜΟΛΟΓΗΣΗ ΤΟΥ ΔΟΧΕΙΟΥ ΚΑΙ ΤΟΥ ΠΛΑΙΣΙΟΥ ΠΑΡΕΧΟΝΤΑΙ ΑΠΟ ΤΟΝ ΚΑΤΑΣΚΕΥΑΣΤΗ.
 ΟΙ ΒΙΔΕΣ ΚΑΙ ΤΑ ΠΑΞΙΜΑΔΙΑ ΓΙΑ ΤΗΝ ΕΓΚΑΤΑΣΤΑΣΗ ΤΟΥ ΣΥΣΤΗΜΑΤΟΣ ΣΤΗΝ ΣΤΕΓΗ ΠΑΡΕΧΟΝΤΑΙ ΑΠΟ ΤΟΝ ΕΓΚΑΤΑΣΤΑΤΗ ΣΥΜΦΩΝΑ ΜΕ ΤΙΣ ΟΔΗΓΙΕΣ ΤΟΥ ΕΓΧΕΙΡΙΔΙΟΥ ΣΥΝΑΡΜΟΛΟΓΗΣΗΣ.
 Ο ΠΛΑΙΣΙΟ, ΤΟ ΔΟΧΕΙΟ ΚΑΙ Ο/ΟΙ ΣΥΛΛΕΚΤΕΣ ΠΡΕΠΕΙ ΝΑ ΣΥΝΑΡΜΟΛΟΓΗΘΟΥΝ ΣΥΜΦΩΝΑ ΜΕ ΤΙΣ ΟΔΗΓΙΕΣ ΤΟΥ ΕΓΧΕΙΡΙΔΙΟΥ ΠΟΥ ΠΑΡΕΧΕΤΑΙ.
 ΟΛΕΣ ΟΙ ΒΙΔΕΣ ΚΑΙ ΤΑ ΠΑΞΙΜΑΔΙΑ ΠΡΕΠΕΙ ΝΑ ΕΙΝΑΙ ΓΑΛΒΑΝΙΣΜΕΝΑ Ή ΑΝΟΞΕΙΔΩΤΑ ΣΥΜΒΑΤΑ ΜΕ ΤΑ ΥΛΙΚΑ ΤΗΣ ΣΤΕΓΗΣ.
 ΑΝΤΟΧΕΣ ΣΙΔΗΡΟΥ ΣΥΜΦΩΝΑ ΜΕ (ΕΚΚΡΕΜΕΙ)
 ΥΛΙΚΟ ΚΡΑΜΑΤΟΣ ΑΛΟΥΜΙΝΙΟΥ (ΚΩΔΙΚΟΣ ΕΚΚΡΕΜΕΙ)